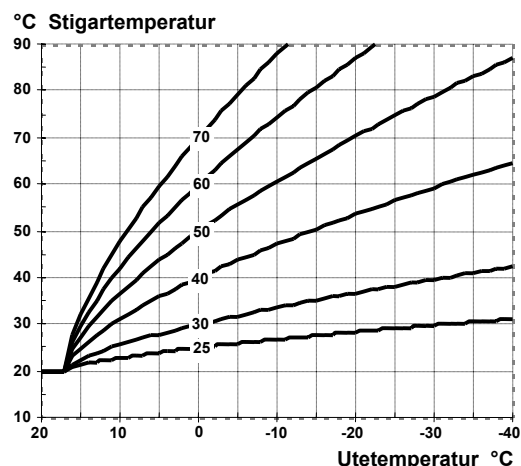


Funktion

VSE-2 styr innetemperaturen genom att kontrollera stigartemperaturen till radiatorsystemet. Börvärdet för stigartemperaturen är beroende av utetemperaturen. Börvärdet jämförs med verklig stigartemperatur. Skillnaden styr åtgärd på reglerventilen så att stigartemperaturen följer börvärdet. Stigartemperaturen varierar mellan inställbara lägsta och högsta värden. Vid sommartemperaturer kan reglerfunktionen ställa reglerventilen i stängt läge.



Rumsgivare (tillägg)

Rumstemperaturen jämförs med inställd önskad rumstemperatur. Differensen påverkar stigartemperaturens börvärde så att önskad innetemperatur erhålls.

Inställningar

Inställningar i regulatorn görs med fyra knappar och en 3-ställig röd lysdiöddisplay.

VSE-2 kraftförsörjs med en 24 Vac standard 'plug in' transformator.

Inställning av reglervärden och avläsning av temperaturer

VSE-2 har förinställda värden för hur regleringen skall ge bra inomhuskomfort. För bästa anpassning kan flera inställningar ändras. I två menyer ställs värden och görs avläsningar.

I **Användarmeny** ställs de viktigaste inställningarna.

I **Servicemenyn** läses givarvärden och ställs flera parametrar (se sidan 2).

Knappfunktioner

Menyrader skiftas med knapparna ▼ och ▲.

Värden som kan ändras ökas och minskas med knapparna + och -.

Användarmeny

Rad	Funktion	Fabriksinställning	Min värde	Max värde	Enhet
A	Inställd önskad rumstemperatur (parallellförskjutning)	20	5	30	°C
b	Kurvlutning, relation mellan utetemperatur och börvärde stigartemperatur	40	22	90	°C
C	Lägsta stigartemperatur (min begränsare)	10	10	90	°C
d	Högsta stigartemperatur (max begränsare)	70	10	90	°C
E	Motorns gångriktning	Medurs	Medurs	Moturs	-

Temperaturer visas i °C eller °F (valbart på rad 6 och 7 i servicemenyn)

Service meny

För att skifta till servicemenyn hålls båda knapparna ▼ och ▲ in samtidigt. Displayen växlar till servicemenyn och visar första raden '0'.

Värden som kan ändras ställs in med knapparna + och - .

Inställt värde gäller direkt. Ingen tryckning behövs för att bekräfta.

Inställningsvärden är begränsade inom rimliga gränser.

Val av °C och °F bekräftas med knappen + .

Rad	Funktion	Fabriks- inställning	Min värde	Max värde	Enhet
0	Stigartemperatur (ärvärde)	(avläsning)	-	-	°C
1	Börvärde stigartemperatur (uträknat och ber oende av utegivare och rumsgivare)	(avläsning)	-	-	°C
2	Utetemperatur (ärvärde)	(avläsning)	-	-	°C
3	Sommarstopp (utetemperaturgräns)	17	0	40	°C
4	Förstärkningsfaktor för shuntregleringen	5	1	10	Faktor
5	Val av rad som skall synas i display (normalt A)	A	0	r	-
6	Grader Celcius (°C)	C	-	-	(°C)
7	Grader Fahrenheit (°F)	-	-	F	(°F)
8	Kurva brytning vid utetemp -30°C	0	-10	+10	°C
9	Kurva brytning vid utetemp -20°C	0	-10	+10	°C
H	Kurva brytning vid utetemp -10°C	0	-10	+10	°C
J	Kurva brytning vid utetemp 0°C	0	-10	+10	°C
L	Kurva brytning vid utetemp +6°C	0	-10	+10	°C
n	Kurva brytning vid utetemp +12°C	0	-10	+10	°C
P	Val av yttre funktion	0	0	2	
r	Se Referensmanual				
t	Se Referensmanual				
U	Se Referensmanual				

Kommentarer till rader i servicemenyn

0, 1, 2 och P är avläsningar – kan inte ändras.

3 Utetemperaturgräns för stängning av reglerventil sommardag. Om utetemperaturen är varmare än inställt värde t ex 17°C stängs reglerventilen. När utetemperaturen sjunker 3 grader släpper sommarstoppet och regleringen av ventilen fortsätter.

4 Förstärkningsfaktor som kan användas för anpassning av följsamheten vid variationer. '5' är normalt, 1 ger långsammare reglering och 10 ger snabbare reglering.

5 VSE-2 visar rad A (önskad rumstemperatur) då ingen rör knapparna. På menyrad 5 kan den menyrad väljas, som man vill att VSE-2 visar i normaldrift.

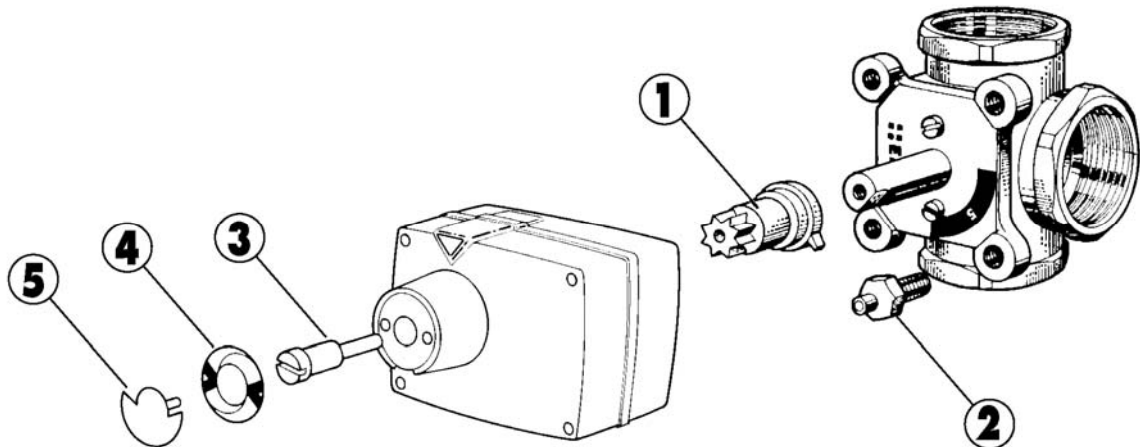
6 Val av grader Celcius (°C). Välj denna inställning genom att trycka och hålla inne knappen +

7 Val av grader Fahrenheit (°F). Välj denna inställning genom att trycka och hålla inne knappen +

8, 9, H, J, L, och n är rader för brytning av ledvärdeskurvan vid olika utetemperaturer. Kontakta serviceman för råd om när 'knäckning' av kurvan är bra. Rumsgivare eliminerar behovet av att 'knäcka' kurvan.

Montageanvisning VSE-2 kompakt**Montage av motor och reglerutrustning på shuntventilen**

1. Ställ shuntventilen mitt på skalan = halvöppen ventil.
Tag bort ratt/handtag utan att ändra axelns läge.
 2. Tryck på axelhylsan (1) på shuntaxeln så att axeln bottnar i hålet.
 3. Skruven (2) monteras i nedre högra fästhållet på ventilen
 4. För på motorn på axelhylsan och tryck fast den på skruven.
Drag fast motorn med skruven (3) i rattens centrum.
 5. Välj röd/blå skala (4) efter shuntventilens öppningsriktning
Tryck fast skalan med locket (5) på ratten.
 6. För handmanövrering av ventilen: tryck in och vrid ratten.
- Tips ! Vid montering på gamla ventiler som går lite "trögt",
motionera ventilen tills den "löper lätt".



Kopplingsanvisning


Montage av utegivare

Utegivaren monteras på husets yttervägg, på en skuggig plats mot nord eller nordväst. Givarens känselkropp placeras riktad uppåt och givarens kabel mynnar ut nedåt.

För utegivarens kabel borras ett c:a 10 mm hål i pannrumsväggen.

Fäst utegivarens kabel på erforderligt sätt. Använd vid behov installationsrör.

OBS! Givarkablar förlägges minimum 10 cm från starkströmskablar.

Anslut utegivaren, som är blåmärkt, till VSE-2 i dess uttag i regulatorn märkt med ett hus .

Montage av stigargivare

Stigargivaren fästes på ovansidan av röret för framledningen minst 50 cm från reglerventilen.

Rengör röret så att god värmeöverföring erhålles.

Fäst givaren stadigt på rörets yta med spännbandet.

Värmeisolera givaren så att omgivningen inte kyler givaren.

Anslut givaren, som är rödmärkt, till VSE-2 uttag på regulatorn märkt med en radiator .

Kraftmatning

Sätt 24 Volts nätadapter i vägguttag 230 V och anslut stickproppen i regulatorns uttag märkt **24 VAC**.

Rumsgivare

Rumsgivaren (extrautrustning) monteras på lämplig plats i huset. Ledningen mellan rumsgivare dras till regulatorn VSE-2. Anslutningen till VSE-2 sker med modularkontakt till ingång märkt **COM**. Detaljerad instruktion för anslutning medföljer vid leverans av rumsgivaren.

Motormontage

Motorn levereras i sitt mitt-läge och skall stå så vid montage på ventilaxel.

Se bilden på sidan 3.

Om motorn inte står i mittläge ska nätadapter anslutas. Givare skall inte anslutas.

Regulatorn har inbyggd funktion att ställa sig i mittläge om givare inte är anslutna.

Motorn behöver cirka tre minuter för den här inställningen. Den börjar med att gå till ena ändläget. Där vänder den och går till mittläget.

Bryt då strömmen och montera motorn på ventilaxeln.

! Bry er inte om att det blinkar 'Err' i fönstret !

Användaranvisning

VSE-2 kompakt är av tillverkaren inställd för en medelvilla. Ändringar kan göras i regulatorns inställningar. Läs på annan plats om hur man går fram i menyraderna.

Kort repetition: Menyraden skiftas med knapparna ▼ och ▲.

Värden som kan ändras ökas och minskas med knapparna + och - .

Önskad rumstemperatur ställs på rad **A**. Fabriksinställningen är ställt på 20°C. Önskad rumstemperatur ökas med knappen + och sänks med knappen - .

Utetemperaturens påverkan ställs på rad **b** (kallas 'Ledvärdeskurva' eller 'Kurva')
Inställningen är satt till 40°C för utetemperatur 0°C. Den inställningen passar hus byggda på 70-talet.

- Om Ditt hus är mycket väl isolerat och radiatorerna är ordentligt tilltagna väljer man en flackare reglerkurva genom att ställa in ett lägre tal för **B** – t ex 35.
- Om Ditt hus inte är särskilt väl isolerat och/eller radiatorerna inte är så stora behöver Du högre framledning när det blir kallt ute. Då väljer Du en brantare reglerkurva genom att ställa **B** högre – t ex 46.
- Om ditt hus är försett med enbart golvvärme behövs en flackare reglerkurva. Ställ värdet på **B** till ca 28.

Om innetemperaturen varierar med utetemperaturen

Följ upp hur rumstemperaturen ändras med utetemperaturen.

- Om innetemperaturen är för kall vid kall väderlek justeras kurvan upp. Ställ upp **B** en eller två enheter (ex från 38 till 40). Avvakta resultatet ett par dygn.
- Om temperaturen inne är för hög vid kall väderlek sänks kurvans värde **B** med en eller två enheter (ex: från 38 till 36). Avvakta resultatet ett par dygn
- Om innetemperaturen alltid är för låg oberoende av väder ute, ökas önskad rumstemperatur, rad **A**. Exempel: Du önskar 21°C, mäter upp 19° och inställningen är 20° på **A**. Det saknas ca 2 grader – öka A med 2 till 22°C.
- Motsvarande görs om det alltid är för varmt men då minskas **A** med skillnaden mellan verkligt och önskat värde.

Självreglerande inställning av rumstemperaturen

Om regler-systemet förses med tillbehöret rumsgivare, regleras rumstemperaturen automatiskt till den önskade temperaturen trots små felinställningar på raderna **A** och **B**. Rumsgivaren finns i två utföranden: Givare med ratt och givare med ratt och klocka för nattsänkning.

Lägsta stigartemperatur, rad C

Normalt reglerar VSE-2 framledningens temperatur till lägst +10°C (sommar). I vissa fall önskas att framledningen alltid håller en lägsta temperatur på t ex 25°C för varmhållning av badrum, laddning av pool och liknande.

! Vid injustering av rätt kurva skall termostater öppnas i de rum man önskar komforttemperatur c:a 20°.

Högsta stigartemperatur, rad d

Framledningens temperatur kan maximalbegränsas. Normalt står detta värde (d) inställt till 70°C. I anläggningar med golvvärme önskar man begränsa stigartemperaturen till ca 40 °C för exempelvis golvvärme.

Motorns gångriktning, rad E

Rad E visar motorns gångriktning för att ge varmare temperatur på framledningen. Displayen visar en roterande indikering som har samma riktning som motorn då motorn vrider ventilen för ökande värme. Med ett kort tryck på knappen + ställs motorns gångriktning i medurs rotation för ökande värme eller med knappen - för moturs vridning för ökande värme.

Tvångsstyrning av ventilen

På menyrad E kan ventilen tvångsstyras.

Om knappen + hålls inne, körs motorn i medurs riktning. Med knappen - körs motorn i moturs riktning. Rotationen upphör när knappen släpps. Med ett kort tryck på knappen + ställs motorns gångriktning i medurs rotation för ökande värme eller med knappen - för moturs vridning för ökande värme.

Kom ihåg att ställa gångriktningen rätt efter tvångsstyrning!

Rumsbörvärde 2, rad F

Om givare med nattsänkingsfunktion finns ansluten, kan ett andra börvärde ställas in på rad F. Rad F syns endast då rumsgivare med klocka är ansluten.

Insvängningstid

OBS! När strömmen kopplas på dröjer det c:a en timme innan automatiken reglerat stigartemperaturen till inställt värde. På c:a 10 min nås ett närmevärde.

Manuell ventiländring

Om Du av en eller annan anledning måste styra manuellt, ta ut adaptorn ur vägguttaget och följ instruktionerna i punkt 6 i montageanvisningen.

Upptädnad vid fel på givare

Reglerutrustningen har inbyggd säkerhetsfunktion. Om det skulle bli fel på stigargivaren ställer reglerutrustningen ventilen på 50% öppet.

Vid fel på utegivaren reagerar utrustningen som om utetemperaturen är 0 °C.

Detta medför att huset inte kan "frysa ner" vid eventuellt givarfel.

Felmeddelanden Om fel finns i styrningen visas 'Errr' och ett tal i displayen. Felvisningen försvinner om man trycker på en knapp och kommer igen efter 30 sek om fel finns kvar.

Fel nummer	Beskrivning	Funktion / åtgärd
Err 1	Utegivare kortsluten	Utegivaren antar värdet 0°C
Err 2	Utegivare avbrott	Utegivaren antar värdet 0°C
Err 3	Stigargivare kortsluten	Shuntventil ställs i mittläge
Err 4	Stigargivare avbrott	Shuntventil ställs i mittläge
Err 5	Rumsgivare kortsluten	Rumsgivaren påverkar inte regleringen
Err 6	Rumsgivare avbrott	Rumsgivaren påverkar inte regleringen