

# Nor-Shunt® CC Combined Coil - Kombishunt

Nor-Shunt® as har mer än 30 års erfarenhet av tillverkning av prefabricerade shuntgrupper. Nor-Shunts produkter är utvecklade och producerade i Norge för nordiska förhållanden.

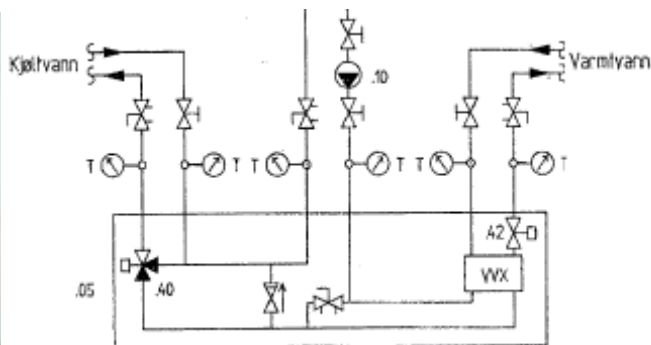
Shuntgrupp för reglering av värme via plattvärmväxlare och samma batteri för kyla och värme beräknas efter kylbehovets vattenflöde.

Vid värmefallet är vattenflödet i sekundärkretsen samma som i kylfallet. Temperaturen efter blandningspunkten från värmväxlaren anpassas efter effektbehovet i batteriet vid lägsta möjliga framledningstemperatur och med önskad säkerhetsmarginal.

Kombishuntar finns för olika systemlösningar.



Design variant: C/W Kyla till höger  
2- eller 3-vägs ventiler



Design variant: C/W Kyla till vänster  
2- eller 3-vägs ventiler

## Måttabell Nor-Shunt® Combi Shunt CC

### Modell C/W Cooling/Warming

Ansl.	Bredd	Höjd		Ben	Djup	c/c Anslutning	Vikt	
		Totalt	Kapsling				1 växlare	2 växlare
DN 25/25	1045	1150	800	350	345	180	50	
DN 32/32	1045	1150	800	350	345	180	60	
DN 40/40	1440	1150	1000	150	345	240	85	
DN 50/40	1440	1150	1000	150	345	240	100	
DN 65/50	1650	1250	1150	100	405	315	190/210	
DN 80/65	1835	1250	1150	100	405	315	225/275	
DN100/80	2120	1350	1250	100	450	320	375/425	

**Shuntgrupperna är vändbara.** Höger eller vänsterutförande behöver ej beställas.

Uppgivna mått och vikter är vägledande, och uppgivna utan vatten, exklusive pump och utvändiga ventiler.

Vid speciella förutsättningar för dimensionering av värmväxlare förbehålles rätten om anpassningar som bekräftas vid produktion.

**Vi står alltid till tjänst med vägledning i val av systemlösningar och dimensionering.**

### Generalagent:

**WSE Produkter AB**

Industrivägen 55

433 61 Sävedalen

www.wseprodukter.se

Tel: 031-267878

Fax: 031-264141

Mail: info@wseprodukter.se

Tillverkare:

Nor-Shunt AS

4900 Tvedestrand

Telefon: 37 19 68 80

Faks: 37 19 68 81

Vann Energi Miljø Sikkerhet

E-post : [firmapost@nor-gruppen.no](mailto:firmapost@nor-gruppen.no)